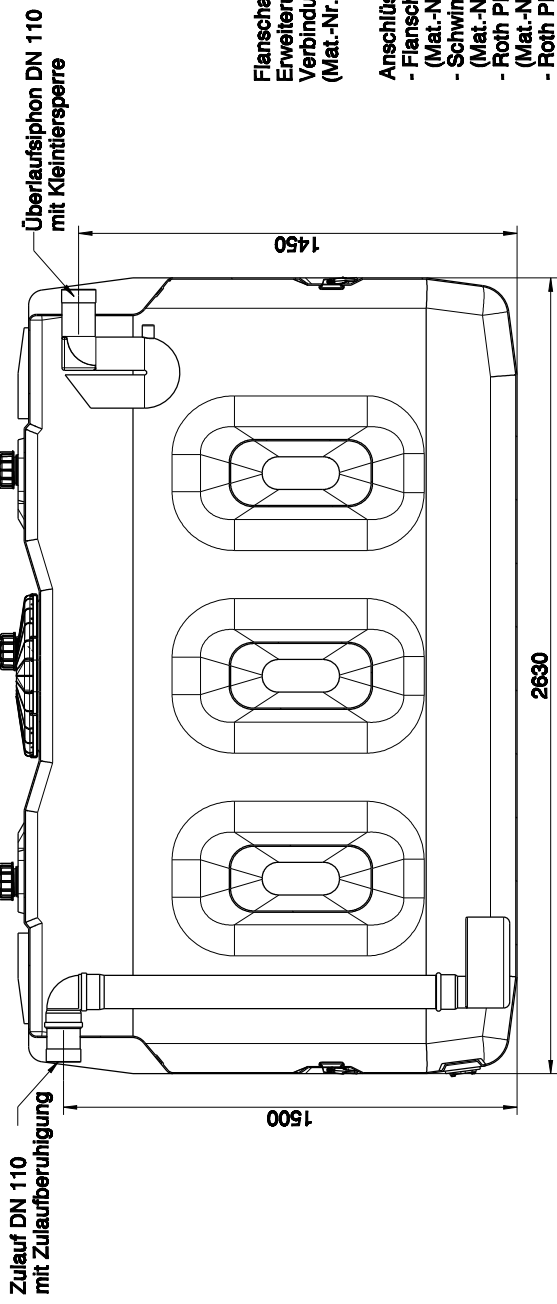
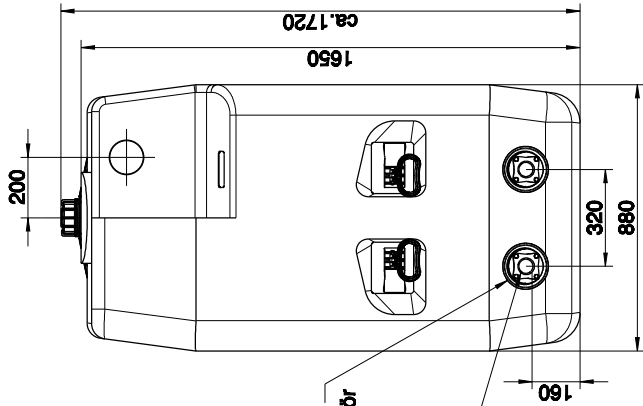
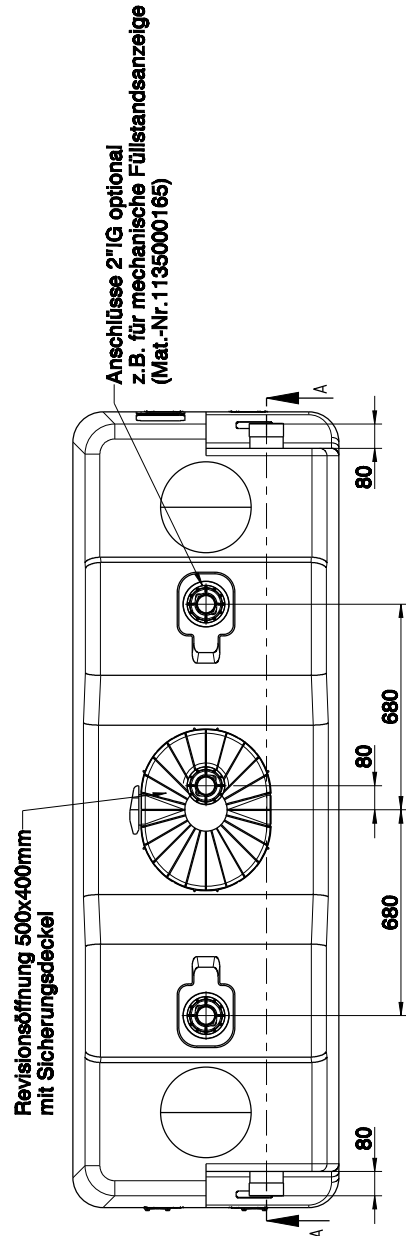
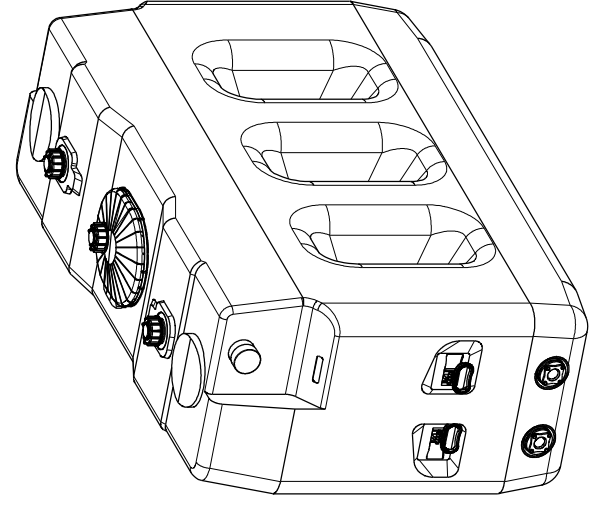


**Schnitt A-A**



- Flanschanlüsse zur optionalen Erweiterung mit dem Anschlusszubehör (Mat.-Nr. 1115003471)
- Anschlüsse optional für
- Flansch mit Kugelhahn (Mat.-Nr. 1135005456)
  - Schwimmende Entnahme (Mat.-Nr. 1135005451)
  - Roth PP-Flansch 1" (Mat.-Nr. 1135000156)
  - Roth PP-Flansch 2" (Mat.-Nr. 1135000157)



**Regenwasser-Industriespeicher  
3000 L (Basisspeicher)**

Zeichnungs-Nr.: 1010224  
Versions-Nr.: 00

Material-Nr.: 1135001202  
Name: C.Burk  
Datum: 03.07.18